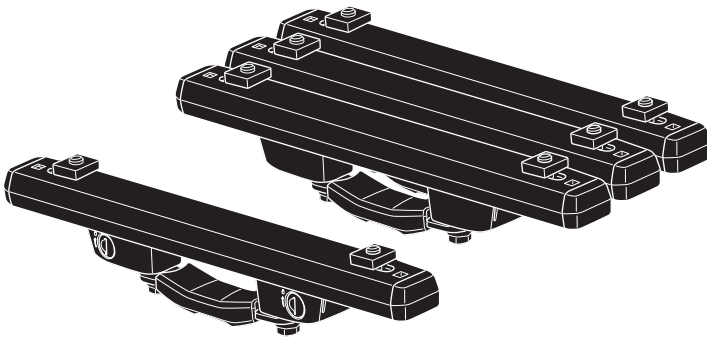


➤ Instructions

Thule Caprock Crossbar Kit 611300



- EN** Accessories: Platform for roof-mounted racks
FR Accessoires: Plateforme pour barres de toit
ES Accesorios: Plataforma para barras de techo
DE Zubehör: Plattform für Dachträger
NL Accessoires: Platform voor dakdragers
PT Acessórios: Plataforma para barras de tejadilho
IT Accessori: Piattaforma per portapacchi da installare sul tetto
SV Tillbehör: Plattform för takmonterade räckor
DK Tilbehør: Platform til tagbjælger
NO Tilbehør: Plattform til takmonterte stativer
FI Lisävarusteet: Katolle asennettaviin telineisiin soviet alusta
IS Aukabúnaður: Pallur fyrir grindur á þak
ET Lisavarustus: Katusele paigaldatavad koormakorvid
LV Piederumi: Uz jumta bagāžniekiem uzstādāmi kravas grozi
LT Priedai: Ant stogo tvirtinamų skersinių krepšiai
RU Аксессуары: Корзины для багажников
UK Аксесуари: Кошики для багажників для даху
PL Akcesoria: Kosze do bagażników dachowych
CS Doplněk: Koše na nosiče pro montáž na střeche
HU Tartozék: Tetőre szerelhető szállítókosarak
RO Accesorii: Bare tip plasă pentru suport montat pe acoperiș
SK Príslušenstvo: Koše na strešné nosiče
SL Dodatki: Košare za strešne prtljažnike

- BG** Принадлежности: Кошници за релси, монтирани върху покрива
HR Dodaci: Košare za krovne nosače
EL Εξαρτήματα: Καλάθια για ράβδους οροφής
TR Aksesuarlar: Araç üstüne bağlanan raflar için sepetler
MT Accessorji: Bakul untuk rak yang dipasang pada bumbung

HE אביזרים: עריסה לגג הרכב

AR الملحفا: سلات للحوامل المثبتة على السقف

ZH (CN) 附件: 用于车顶架的车顶筐

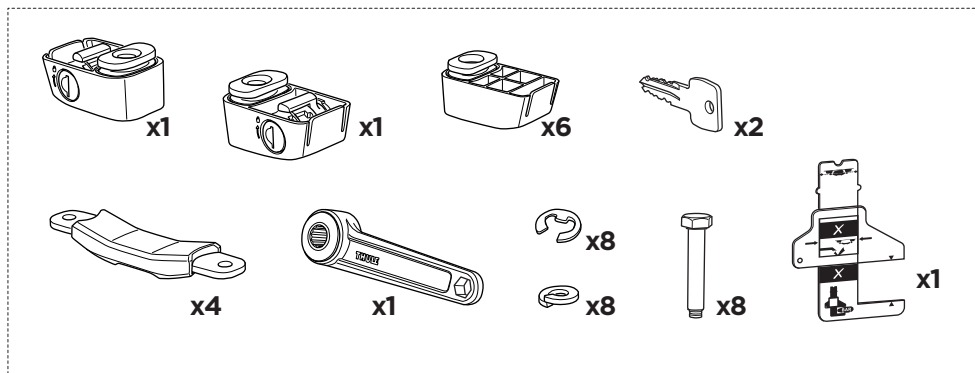
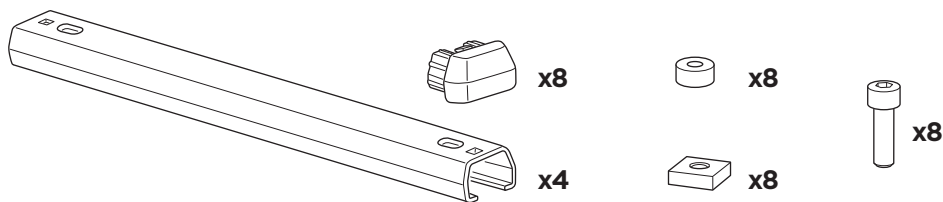
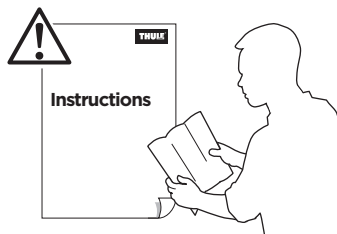
ZH (TR) 配件: 車頂架專用籃

JA アクセサリー: ルーフマウント型ラック用バスケット

KO 액세서리: 루프 장착 랙 바스켓

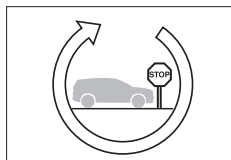
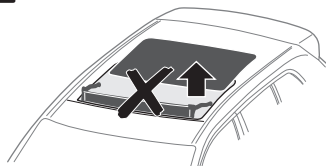
TH อุปกรณ์เสริม: ตะกร้าสำหรับแร็คหลังคา

MS Aksesori: Baskets ghal xtillieri mmuntati fuq is-saqaf

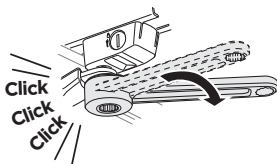




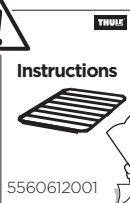
= 3.2 kg / 7 lbs



500 km/310 Miles



Thule Caprock



*2-3



EN Only a few turns

FR Quelques tours uniquement

ES Sólo algunas vueltas

DE Nur wenige Umdrehungen

NL Slechts enkele slagen

PT Apenas algumas voltas

IT Solo qualche giro

SV Endast några varv

DK Kun nogle få omgange

NO Bare noen få omdreininger

FI Vain muutama kierros

IS Aðeins nokkrir snúningar

ET Ainult mõni pööre

LV Tikai dažī apgriezieni

LT Tik keli pasukimai

RU Только несколько оборотов

UK Лише декілька обертів

PL Wystarczy kilka obrotów

CS Pouze několik otáček

HU Csak néhány fordítás

RO Doar câteva rotiri

SK Len niekoľko otáčok

SL Le nekaj obratov

BG Само няколко завъртания

HR Samo nekoliko okreta

EL Μόνο λίγες περιστροφές

TR Yalnızca birkaç tur

MT Hanya beberapa putaran

HE רק מספר סיבובים

AR بعض دورات فقط

ZH (CN) 仅几圈

ZH (TW) 只需轉幾圈








JA わずか数ターン

KO 몇 번만 돌리면 됨

TH เพียงสองสามรอบ

MS Ftit dawriet biss

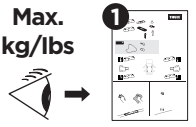
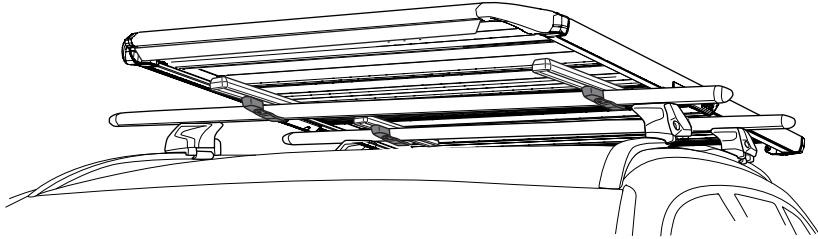


Roof Rack	MAX  Kg/lbs				No Fit
	75/165	100/220	112.5/248	150/330	
Thule Evo Fixpoint 	X				
Thule Evo Flush Rail 	X				
Thule Rain Gutter 	X				
Thule Evo Raised Rail 		X			
Thule Caprock Crossbar Kit		X			
Thule Evo Fixpoint 		X			
Thule Rain Gutter 		X			
Thule Xsporter Pro Low		X			
Thule Xsporter Pro 500XT			X		
Thule Xsporter Pro Mid				X	
Thule Xsporter Pro Shift				X	
Thule Clamping System					X



=

Max. kg/lbs

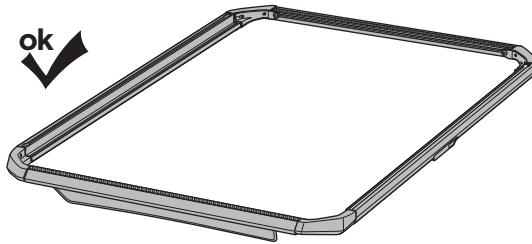


THULE

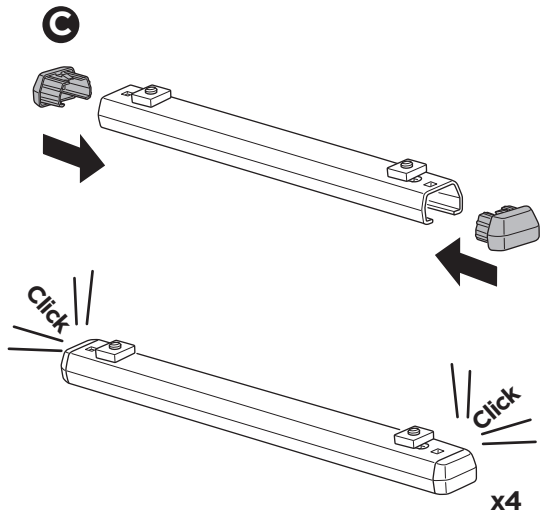
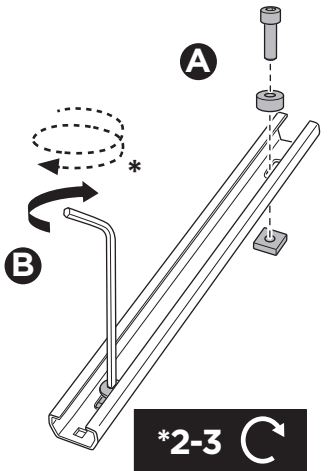
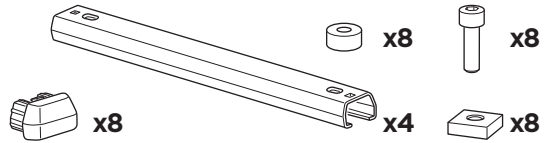
Instructions
Thule Caprock

5560612001

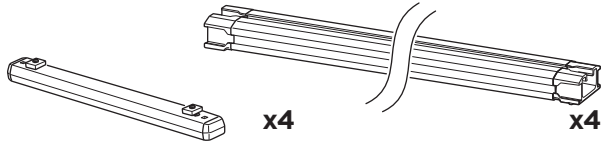
➔ 1 - 9



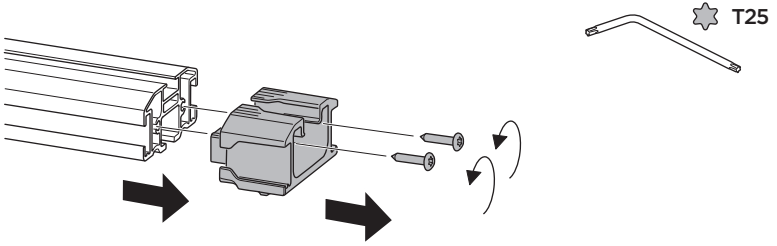
1



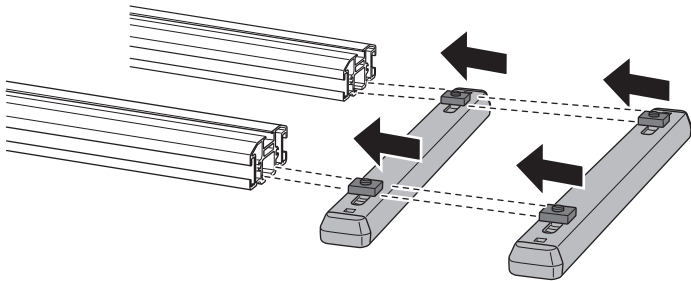
2



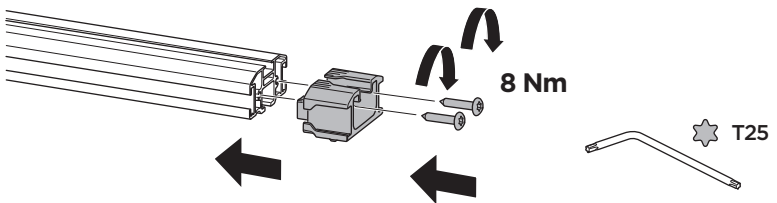
A



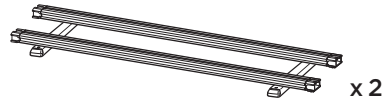
B



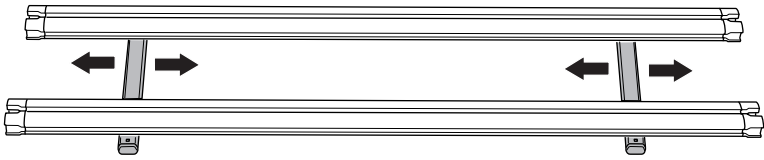
C



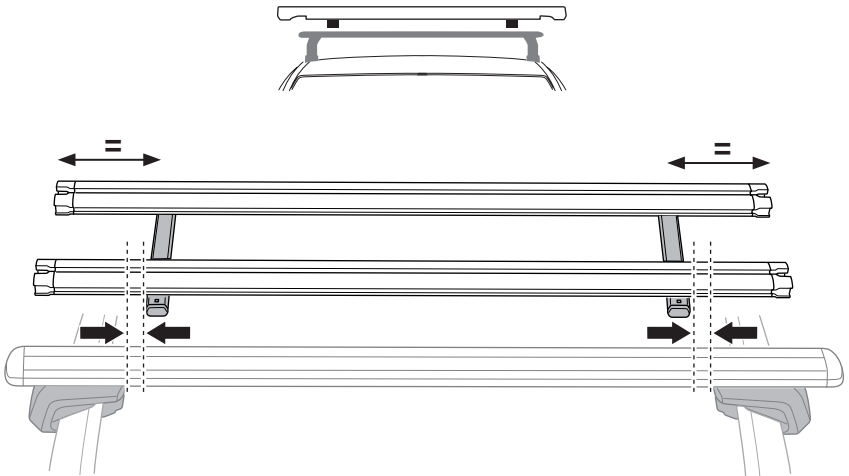
3



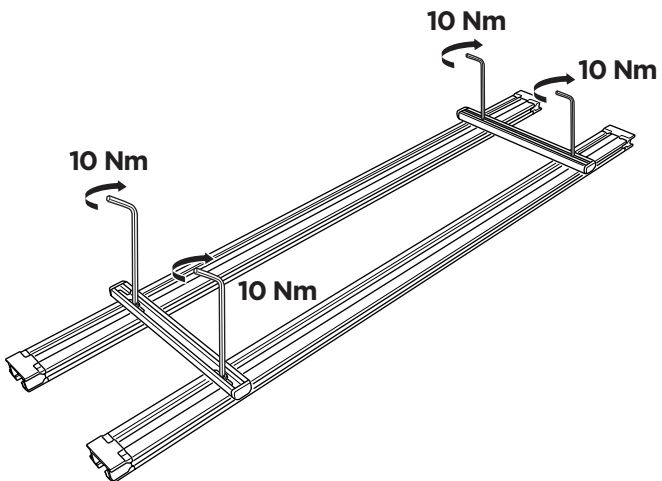
A



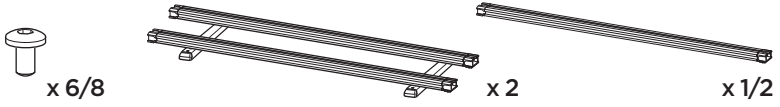
B



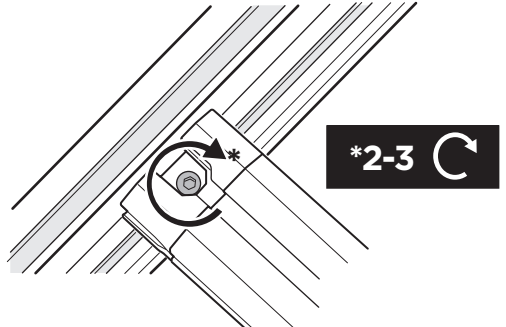
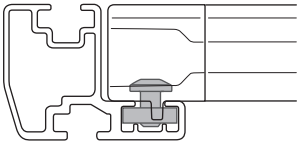
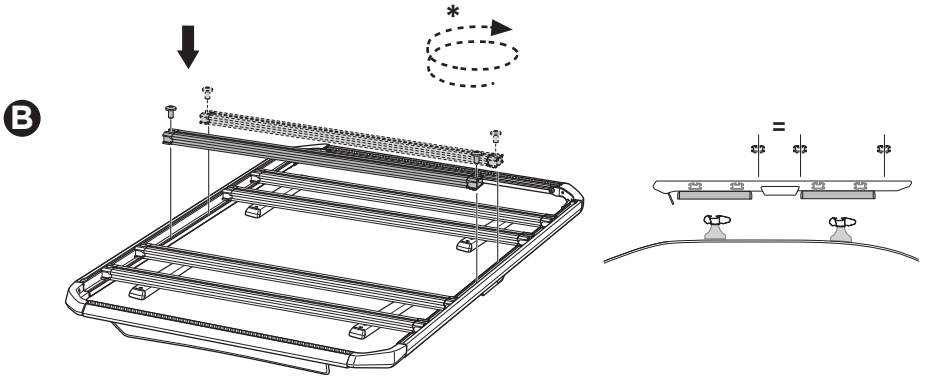
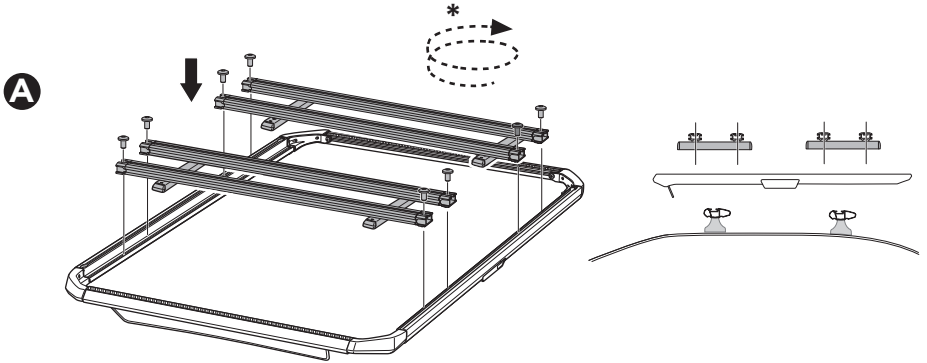
C



4

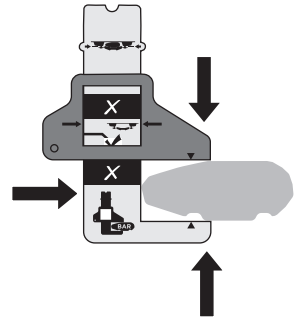
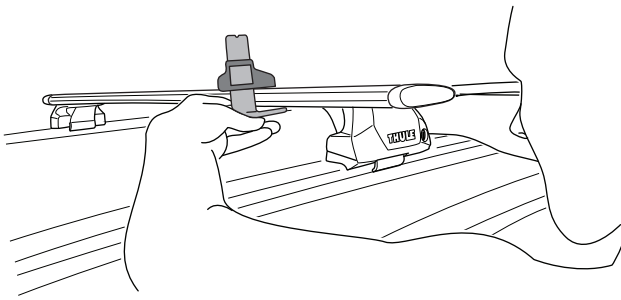
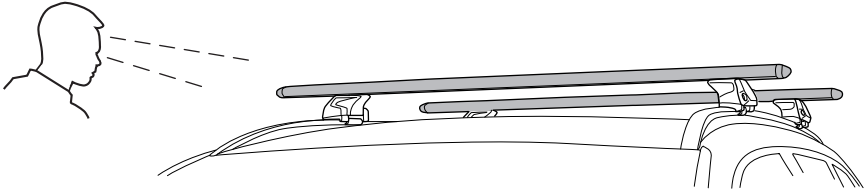


*2-3 

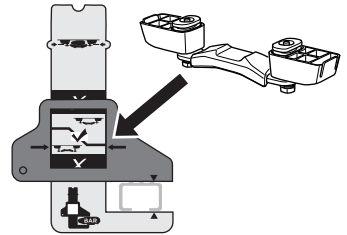
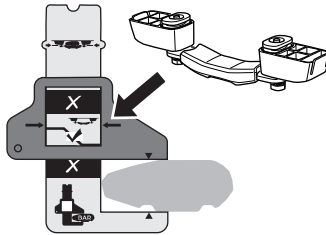


*2-3 

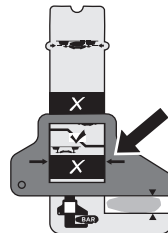
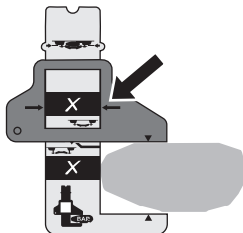
5

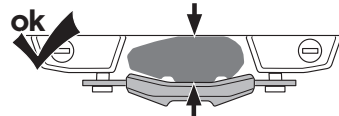
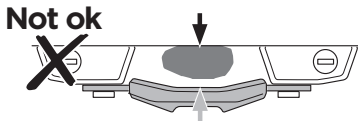
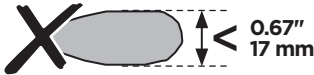
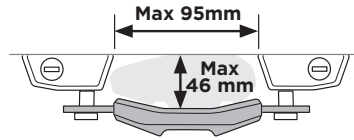
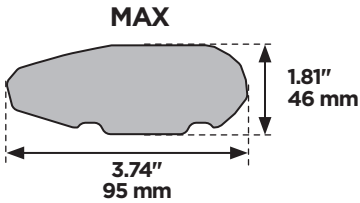
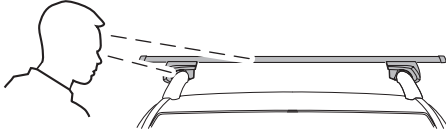
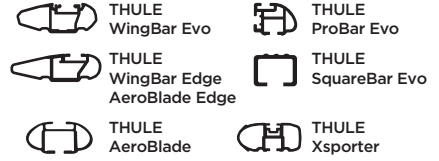


Fit ok
✓

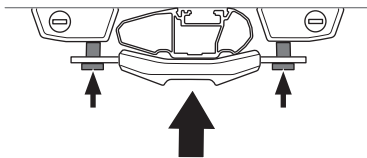


Fit Not ok
✗

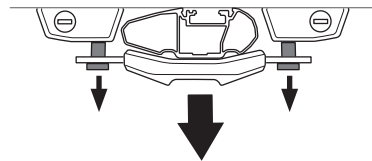
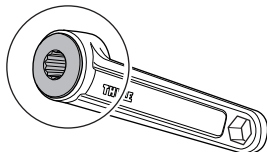




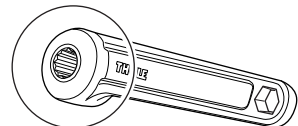
i



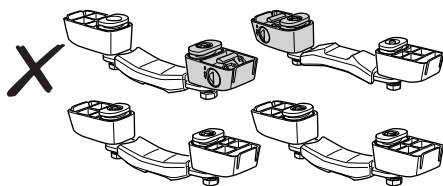
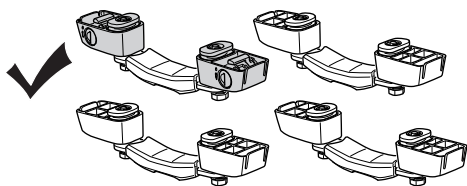
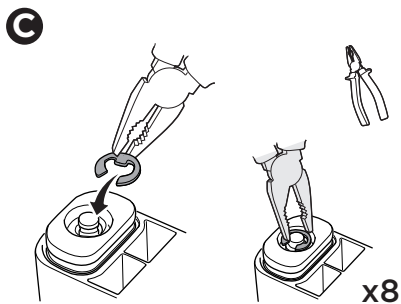
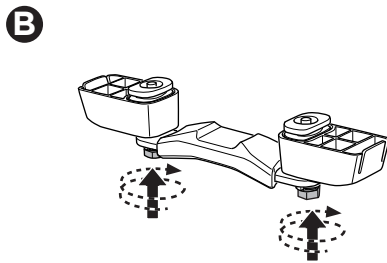
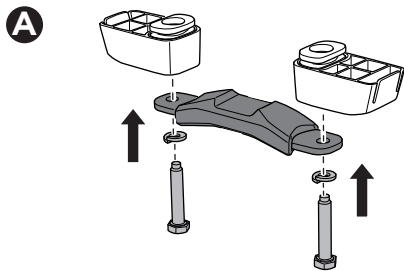
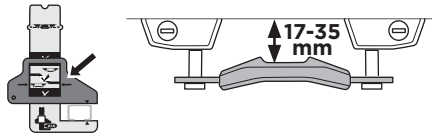
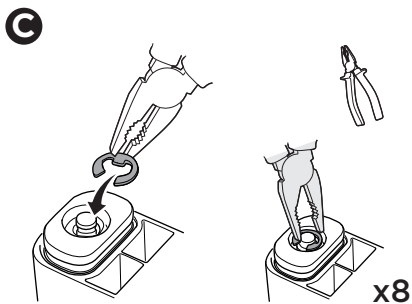
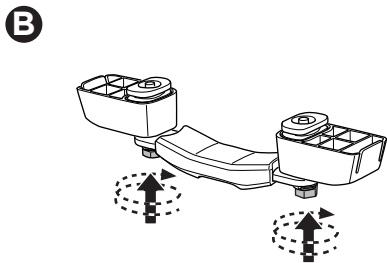
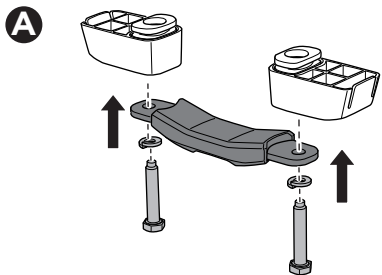
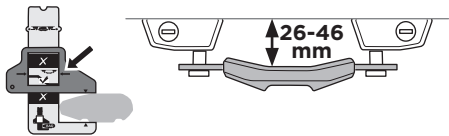
Alt I



Alt II



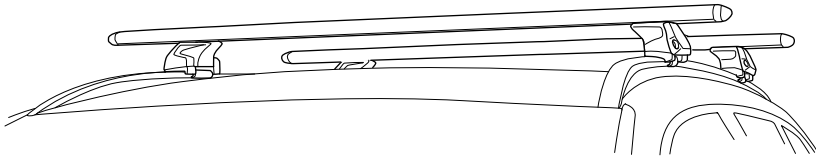
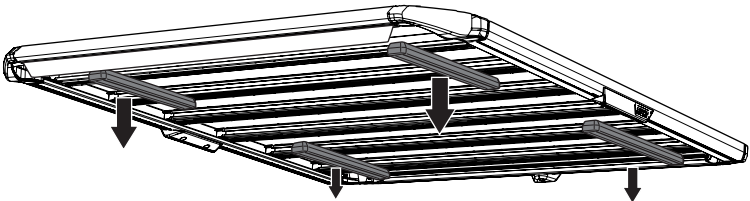
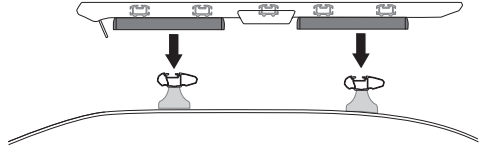
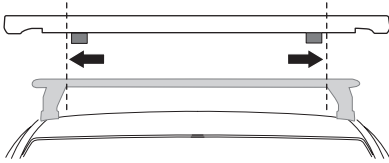
6



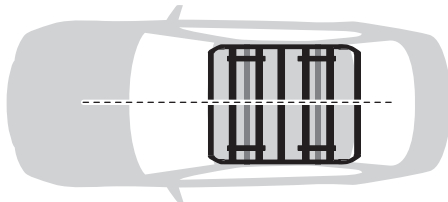
7



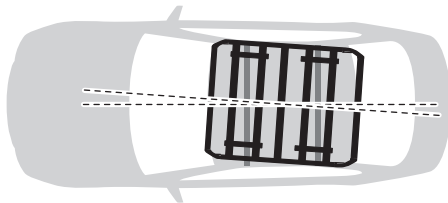
x2



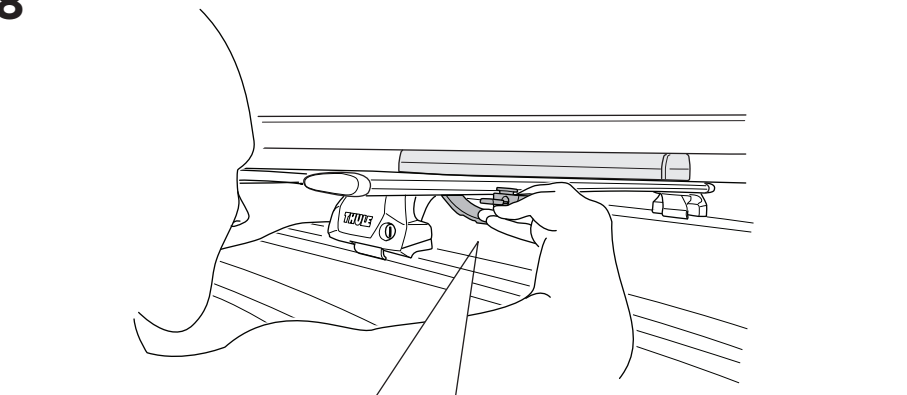
ok
✓



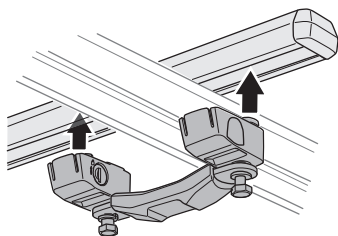
Not ok



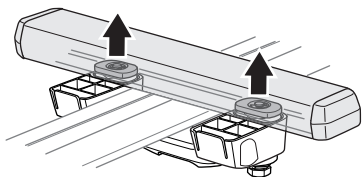
8



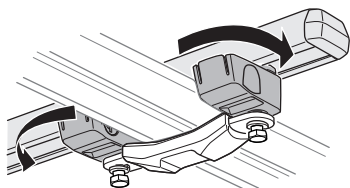
A



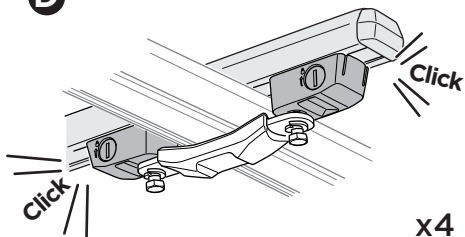
B



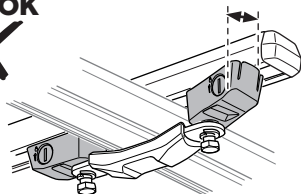
C



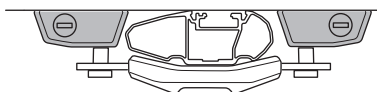
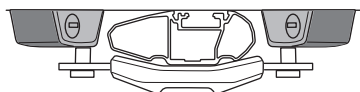
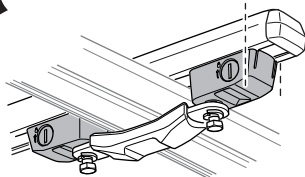
D



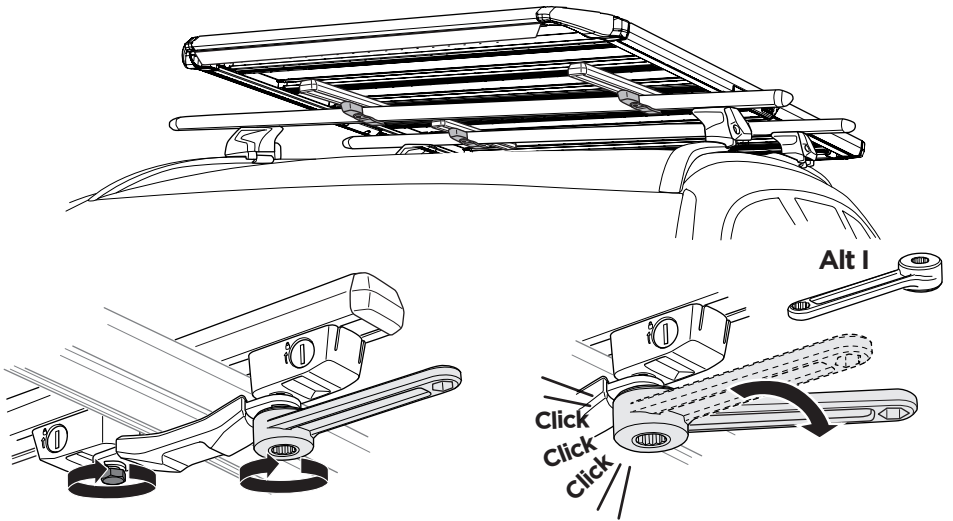
Not ok



ok

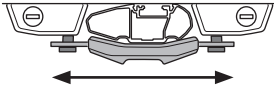


9

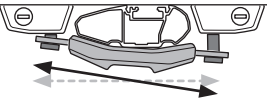


i

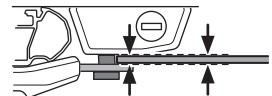
ok ✓



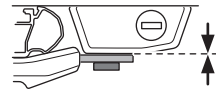
Not ok ✗



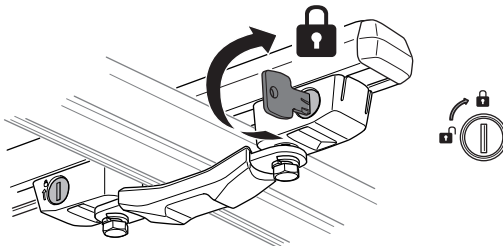
ok ✓



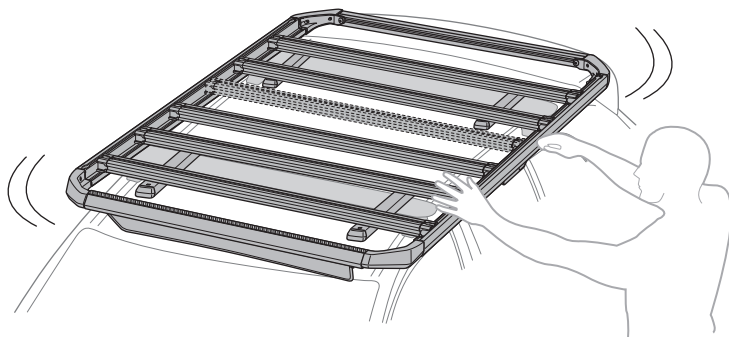
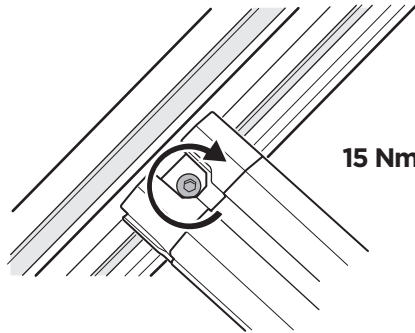
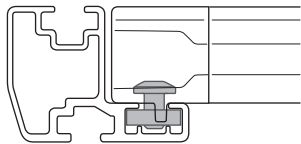
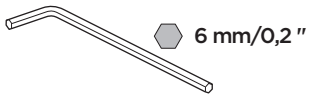
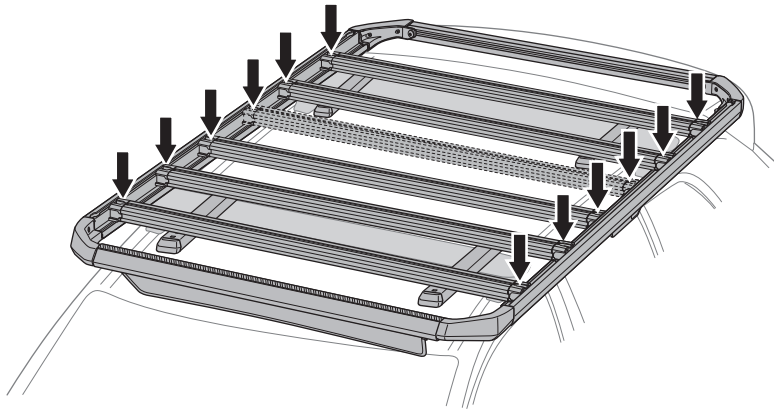
Not ok ✗



10



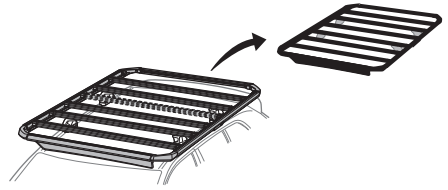
11



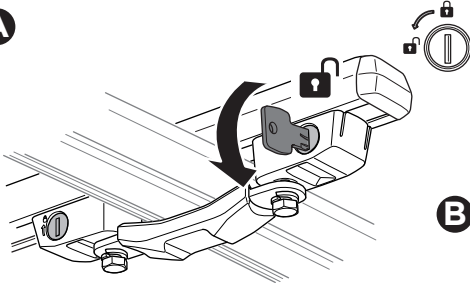
i



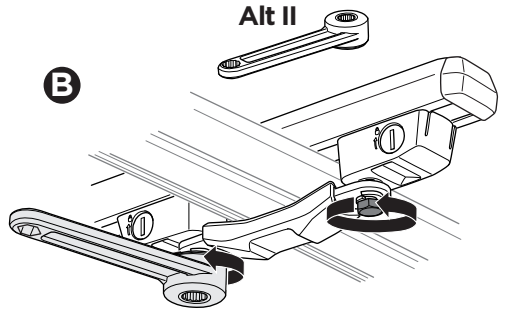
x 2



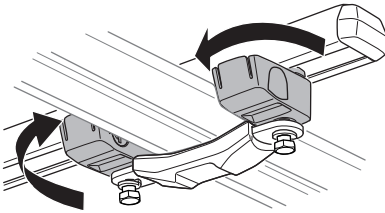
A



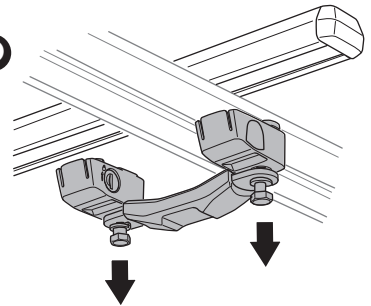
B



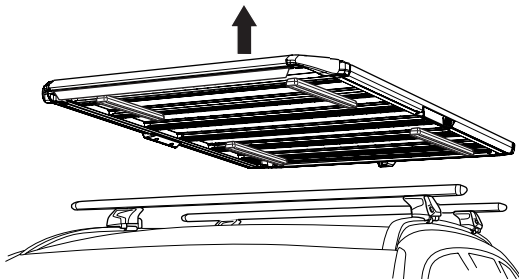
C



D



E



EN Accessories
 FR Accessoires
 ES Accesorios
 DE Zubehör
 NL Accessoires
 PT Acessórios
 IT Accessori
 SV Tillbehör
 DK Tilbehør
 NO Tilbehør
 FI Lisävarusteet
 IS Aukabúnaður

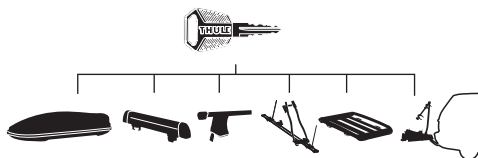
ET Tarvikud
 LV Piederumi
 LT Priedai
 RU Аксессуары
 UK Аксесуары
 PL Akcesoria
 CS Příslušenství
 HU Kiegészítők
 RO Accesorii
 SK Príslušenstvo
 SL Dodatna oprema
 BG Аксесоари

HR Dodatna oprema
 EL Αξεσουάρ
 TR Aksesuarlar
 MT Aċċessorji

אביזרים HE
 الملحقات AR

ZH (CN) 附件
 ZH (TR) 配件
 JA アクセサリー
 KO 액세서리
 TH อุปกรณ์เสริม
 MS Aksesori

Thule One-Key System



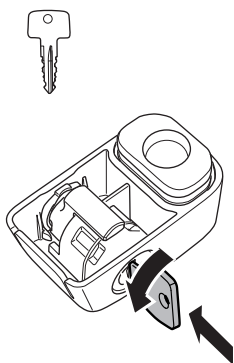
450400  (x4)

450600  (x6)

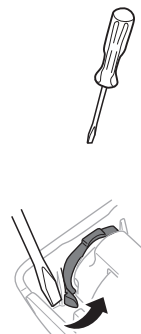
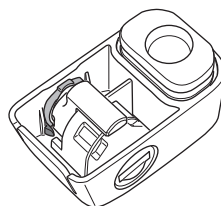
450800  (x8)

451200  (x12)

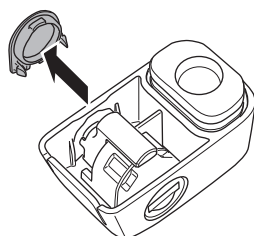
A



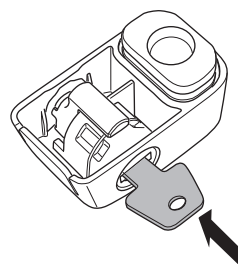
B



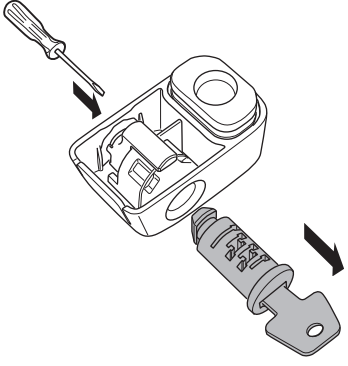
C



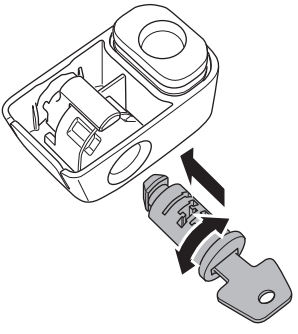
D



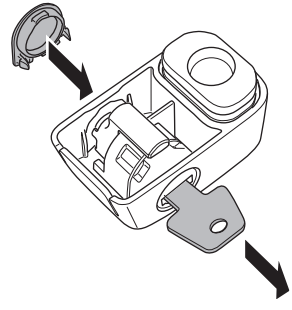
E



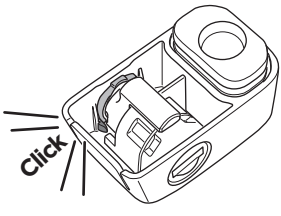
F



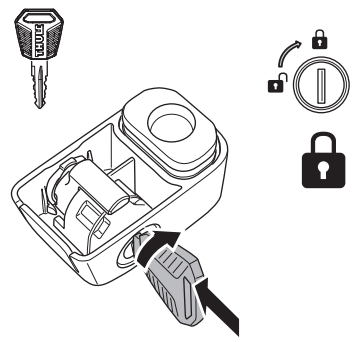
G



H



I





Thule Sweden AB, Borggatan 5, 335 73 Hillerstorp, SWEDEN
Thule Inc., 42 Silvermine Road, Seymour, Connecticut 06483, USA



info@thule.com
Phone: 800-238-2388



www.thule.com